

Импульсно-предохранительное устройство (ИПУ) DN200 по УФ50018-200 ТУ.

Импульсно-предохранительное устройство является автоматически действующей, предохранительной арматурой. ИПУ состоит из импульсного клапана (ИК), главного клапана (ГК) и соединительных труб. Изготовлены в соответствии с НП-068 и ОТТ-87.

Область применения

Импульсно предохранительное устройство - предназначено для автоматического сброса рабочей среды при повышении давления сверх установленной величины в системах и оборудовании АЭС с реакторами ВВЭР.

Технические характеристики

Тип корпуса - проходной.

Материал корпуса - сталь 08Х18Н10Т.

Способ принудительного подрыва - ручной.

Направление подачи рабочей среды - на золотник главного клапана и на золотник импульсного клапана.

Конструкция ИПУ обеспечивает:

- возможность поднастройки давления срабатывания в пределах $\pm 7\%$ от значений рабочего давления;
- возможность срабатывания при помощи устройства ручного подрыва.
- блокирование клапана в закрытом положении во время испытаний.
- невозможность несанкционированного изменения регулировки.

Рабочая среда

Насыщенный пар.

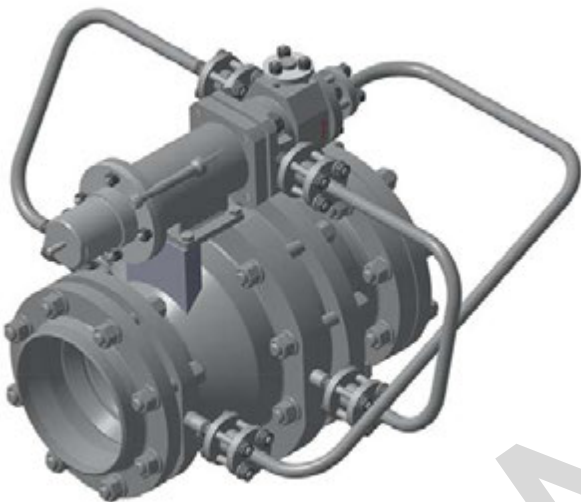
Условия эксплуатации

Место установки - технологические системы атомных станций с реакторами ВВЭР.

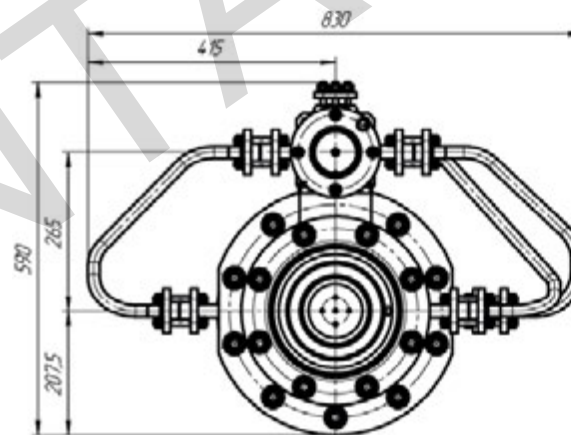
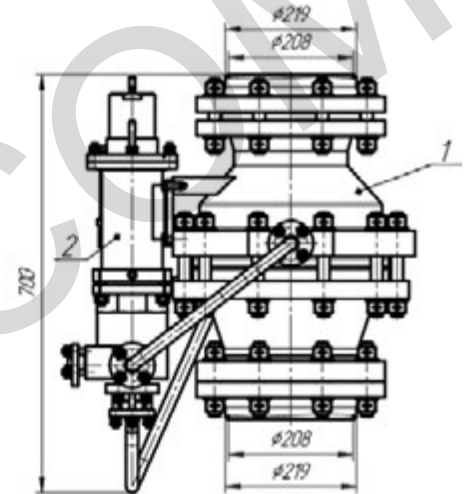
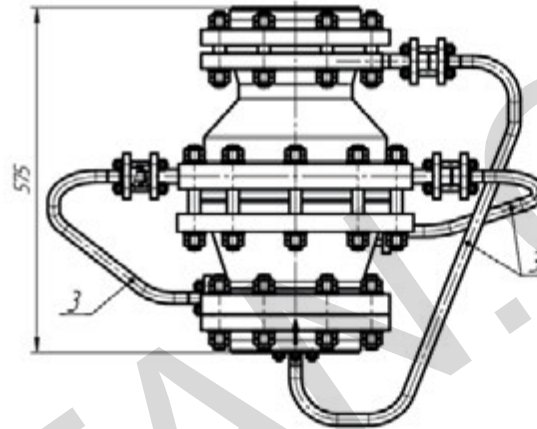
Присоединение ИПУ к трубопроводу - фланцевое с ответными фланцами под приварку.

Установочное положение ИПУ на трубопроводе - любое.

Комплект поставки в соответствии с Contractом.



УФ50018-200Р	Обозначение исполнения
DN200	Диаметр номинальный вход/выход
1,0 (10)	Расчетное давление Р, МПа (кгс/см ²)
0,435 (4,35)	Давление настройки Рн, равное рабочему давлению Рр, МПа (кгс/см ²)
200	Расчетная температура, °С
187	Температура рабочей среды, °С
1,15 Рр	Давление полного открытия, Рп.о, не более, МПа (кгс/см ²)
0,9 Рр	Давление закрытия, Рз, не менее, МПа (кгс/см ²)
атмосферное	Противодавление на выходе из ИПУ, МПа (кгс/см ²)
20	Пропускная способность, не менее, т/ч
ЗШс	Классификационное обозначение арматуры по НП-068-05
195	Масса, не более, кг
«П» - вне оболочки	Место установки
219×7 208 ^{+0,40} 1-24-1	Стыкуемая труба Дн×S, мм/ диаметр расточки Др, мм, тип сварного соединения по ПНАЭ Г-7-010-89



Поз	Наименование
1	Клапан предохранительный главный (ПК)
2	Клапан импульсный (ИК)
3	Труба